

# OBSERVACIONES SOBRE LA REPRODUCCIÓN DE LAS AVES EN CAJAS-NIDOS, EN LA RESERVA DE LA ESCUELA GRANJA GRANJA (UNL), ESPERANZA, ARGENTINA

DE LA PEÑA, M. R.<sup>1</sup>

## RESUMEN

Se dan a conocer los resultados obtenidos con la utilización de las cajas-nidos, en la reproducción de las aves, durante los años 1999, 2000 y 2001.

Fueron distribuidas en distintos ambientes de la reserva, en un área de 9 hectáreas. Se las ubicó en diferentes especies de árboles, a diversas alturas del suelo y con la orientación de la boca de entrada hacia los cuatro puntos cardinales, para verificar si las aves tienen o no una atracción especial por alguna de ellas.

Se comprobó que de las 89 especies que nidifican en ella, 7 las utilizaron: Coludito copetón, *Leptasthenura platensis*, Monjita blanca, *Xolmis irupero*, Burlisto pico canela, *Myiarchus swainsoni*, Benteveo rayado, *Myiodynastes maculatus*, Golondrina ceja blanca, *Tachycineta leucorrhoa*, Ratona común, *Troglodytes aedon* y Jilguero dorado, *Sicalis flaveola*.

En el año 1999 volaron 68 pichones, en el 2000, 53 y en el 2001, 80.

*Palabras clave:* reproducción, aves, caja-nido.

## SUMMARY

### Observations on bird reproduction in nest-boxes, in the "Granja" school (UNL), Esperanza, Argentina.

The results obtained of bird reproduction in nest-boxes during 1999 to 2001 are presented. The nest-boxes were distributed in different environments of the reserve, covering an area of 9 hectares. They were located in different tree species, to diverse heights above the ground, and with their entrance oriented to four cardinal points, in order to verify if birds have some special attraction to any of these characteristics. Seven out of 89 species nidifying in the reserve used the nest-boxes: *Leptasthenura platensis*, *Xolmis irupero*, *Myiarchus swainsoni*, *Myiodynastes maculatus*, *Tachycineta leucorrhoa*, *Troglodytes aedon*, and *Sicalis flaveola*.

The number of young birds bred in these boxes were 68 in 1999, 53 in 2000, and 80 in 2001.

*Key words:* reproduction, birds, nest-boxes.

---

1.- Médico Veterinario. Académico correspondiente de la Academia Nacional de Agronomía y Veterinaria. 3 de Febrero 1870. (3080) Esperanza, Santa Fe. E-mail: martin@fca.unl.edu.ar  
Manuscrito recibido el 22 de febrero de 2002 y aceptado para su publicación el 17 de junio de 2002.

## INTRODUCCIÓN

La caja-nido o el caño-nido, es un recipiente con una boca de entrada, que se coloca en lugares diversos para que ciertas aves las utilicen para reproducirse.

En la práctica se viene realizando desde hace muchos años, con fines didácticos en escuelas, (Anónimo, 1927) y también en parques, plazas y establecimientos en ciudades (de la Peña, exp. per.) pero nunca en un monte, donde la diversidad de especies que las pueden ocupar es mayor.

En Chile hicieron trabajos en plantaciones de pinos, con buen éxito en la reproducción de la Ratona común (*Troglodytes aedon*) (Muñoz-Pedreras, *et al.* 1993).

Otras publicaciones dan modelos e instrucciones, generalmente referidas a la utilización de las mismas por parte de la Ratona común (Parera, 1990) por ser esta especie muy abundante y ocupar diversos ambientes, o bien para otras aves (Andrade, 1993).

En la reserva, nidifican 89 especies de aves. De estas, 11 ocupan nidos abandonados por otras aves o huecos en los árboles.

Cuando comienza el período reproducti-

vo, muchas parejas se disputan los lugares para construir el nido. Por eso en este caso, con la colocación de las cajas y de los caños-nidos se posibilitan muchos receptáculos y una prueba de la utilidad brindada lo constituye el éxito reproductivo.

## MATERIALES Y MÉTODOS

Las cajas estaban construidas con madera y las medidas y formato están expresadas en la Fig. 1. En la parte superior tienen una tapa con un pasador, que permite ser abierta para la observación del contenido y la limpieza.

Los caños son de plástico, con una parte que se puede desplazar hacia atrás, permitiendo ver el interior (Fig. 2). El trabajo se realizó en la Reserva de la Escuela Granja (UNL), situada a 8 km. al norte de la ciudad de Esperanza, Santa Fe. El ambiente está conformado por un área boscosa, donde predominan chañares, quebrachos blanco, curu-píes y algarrobos. El ruderal, con especies aisladas de aromos y algarrobos y un bañado, rodeado por cinas-cinas, chañares y curupíes.

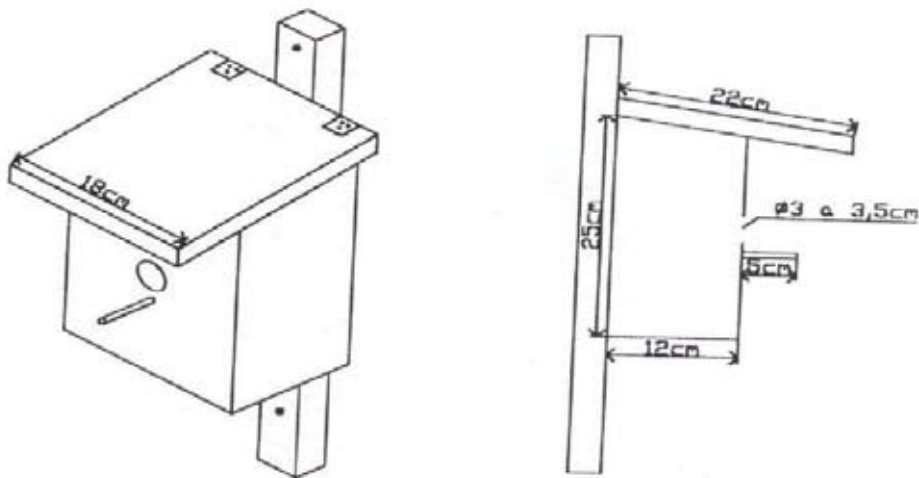


Fig. 1: Cajas utilizadas.

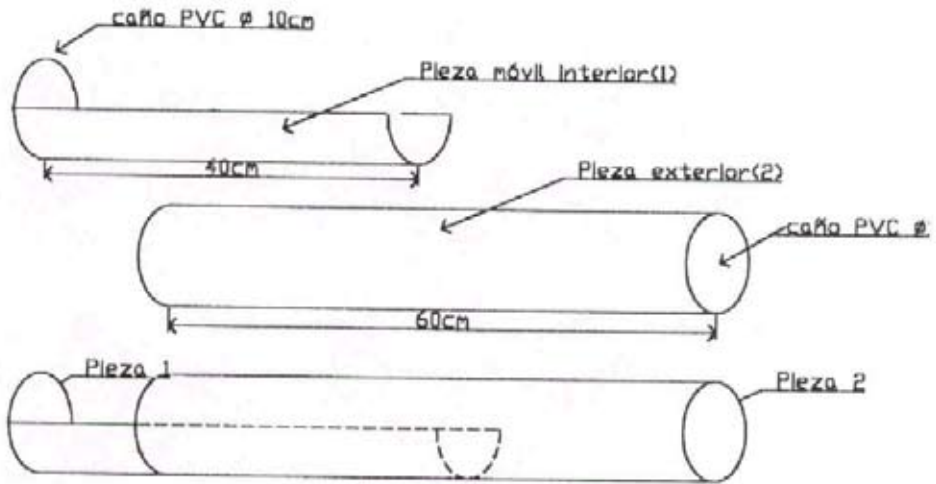


Fig. 2: Caños usados.

En el año 1999, se distribuyeron 17 cajas-nidos, 2 en árboles del ruderal, 5 en la parte densa del monte, 8 en árboles aislados o en la orilla del monte y 2 en el bañado.

En el año 2000, se ubicaron 21 cajas, 5 en la orilla del bañado y 17 en árboles aislados o en la orilla del monte y en el año 2001, 21 cajas, 4 en la orilla del bañado y 18 en árboles aislados o en la orilla del monte. Este año se utilizaron además 4 caños-nidos, que fueron colocados en árboles solitarios.

Los nidos fueron ubicados en el mes de agosto. A partir de esta fecha, se los observó cada 2 ó 3 días, determinando la especie que los ocupan y registrando la evolución de cada uno.

El nido más bajo fue colocado a 0,70 m. del suelo y el más alto a 7 m. Al terminar la temporada (marzo-abril) se los retiró para su limpieza y reparación.

Al principio de la temporada reproductiva, cerca de las cajas, se distribuyó plumas de pollos y algodón, como materiales para la elaboración de los nidos.

## RESULTADOS

En el año 1999, de las 17 cajas, fueron ocupadas 14.

- 6 por *Troglodytes aedon*
- 5 por *Sicalis flaveola*
- 1 por *Leptasthenura platensis*
- 1 por *Myiarchus swainsoni*
- 1 por *Tachycineta leucorrhoa*

La primera caja fue ocupada el 1° de octubre.

En el año 2000, de las 21 cajas, fueron ocupadas 19. De las dos restantes una fue rota y la otra usurpada por avispas.

- 7 por *Troglodytes aedon*
- 6 por *Sicalis flaveola*
- 3 por *Tachycineta leucorrhoa*
- 2 por *Xolmis irupero*
- 1 por *Myiodynastes maculatus*

La primera caja fue ocupada el 26 de agosto.

En el año 2001, de las 21 cajas, 2 no

fueron ocupadas por las aves y en 2 se instalaron avispas.

De los 4 caños-nidos, uno no fue ocupado.

8 por *Troglodytes aedon*

5 por *Sicalis flaveola*

4 por *Tachycineta leucorrhoa*

La primera caja fue ocupada el 12 de setiembre.

En caños.

1 por *Troglodytes aedon*

1 por *Sicalis flaveola*

1 por *Tachycineta leucorrhoa*

Todos los años, se comprobó que una vez completado un ciclo por un ave, la caja podía ser ocupada nuevamente por la misma especie o por otra.

### **Éxito reproductivo**

*Año 1999*

Volaron: 31 pichones de *Sicalis flaveola*, 25 de *Troglodytes aedon*, 5 de *Tachycineta leucorrhoa*, 4 de *Myiarchus swainsoni* y 3 de *Leptasthenura platensis*

*Año 2000*

Volaron: 26 pichones de *Sicalis flaveola*, 17 de *Troglodytes aedon* y 10 de *Tachycineta leucorrhoa*.

Los dos nidos de *Xolmis irupero* y el de *Myiodynastes maculatus* fueron depredados.

*Año 2001*

Volaron: 31 pichones de *Sicalis flaveola*, 31 de *Troglodytes aedon* y 18 de *Tachycineta leucorrhoa*.

En caños.

Volaron 5 pichones de *Sicalis flaveola*.

Los nidos de *Troglodytes aedon* y de *Tachycineta leucorrhoa* fueron depredados.

## **CONCLUSIONES**

Evidentemente se ha demostrado la utilidad de las cajas o de los caños nidos en la reproducción de las aves, pues durante el año 1999, volaron 68 pichones, en el 2000, 53 y en el 2001, 80.

De lo observado se puede señalar que las aves no tienen preferencia por una ubicación especial, ni por el tipo de vegetal sostén ni por la orientación de la boca de los nidos.

Por otra parte, se registró que ciertas especies prefieren que los nidos estén altos (Benteveo rayado) y otras no tienen inconvenientes en ocupar los que están bajos o a mediana altura (Ratona).

Ninguno de los nidos fueron parasitados por el Tordo renegrido (*Molothrus bonariensis*).

## **AGRADECIMIENTOS**

A Leandro Antoniazzi y Nicolás Acosta por la ayuda en las tareas de campo y a Diego Tempo por la construcción de las cajas-nidos.

A Pablo Beldoménico por la traducción y a Adrián Fontanini por los dibujos.

## **BIBLIOGRAFÍA**

- ANDRADE, M. A. de. 1993. A vida das aves. Belo Horizonte. Brasil. Pp. 1-160.
- ANÓNIMO. 1927. Colocación de casitas para pájaros. Hornero 4 : 103. AOP. Buenos Aires.
- MUÑOZ-PEDRERAS, A., A. GRANTZ & M. SAAVEDRA. 1993. Evaluación de casas anideras para aves en un agroecosistema forestal del sur de Chile. Libro de resúmenes. VIII Reunión argentina de ornitología. Pto. Iguazú, Argentina.
- PARERA, A. 1990. La caja-nido. Construcción, utilidad, resultado. Nuestras aves 21: 24-25.